

GB Installation instructions

*Brand names and trade marks are the property of their respective holders and are for descriptive purposes only.

1. Remove the chip from the empty original cartridge. Use your fingernail to lift the chip from bottom-up
2. Take the Peach cartridge out of the plastic bag and insert the original-chip into the nub. **IMPORTANT:** Apply the chip directly below the catch lever and make sure, that the chip is positioned exactly above the notch and hole.
3. Click the chip into the fitting when it is positioned correctly.
4. Probably an error-message will pop-up, stating that the ink-level can not be detected properly. Confirm this message with "OK".
5. The printer will notice that you are using a Peach cartridge. The use of this Peach cartridge will of course not affect your hardware guarantee. Confirm this message with "Yes".
6. At last the printer will ask you to press the "stop/reset" button for 5 seconds. Please follow this request. Now the ink level monitor is deactivated and no more messages will appear.

D Gebrauchsanleitung

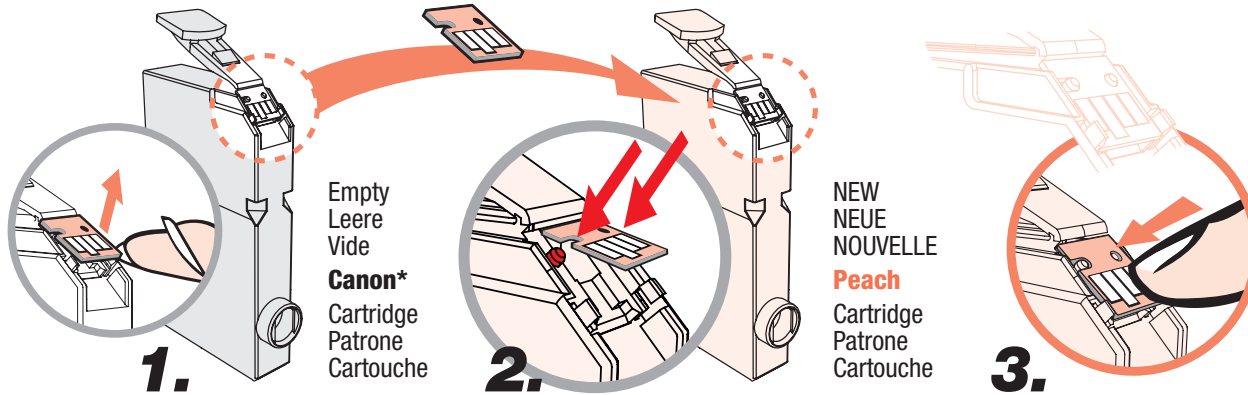
*Alle Markennamen und Handelsnamen sind im Besitz der jeweiligen Firmen. Alle Bezeichnungen dienen lediglich als Anwendungshinweise.

1. Den Chip von der leeren Originalpatrone entfernen. Am besten mit dem Fingernagel von unten her den Chip anheben und lösen.
2. Peach Patrone aus dem Beutel nehmen. Danach den Original-Chip in die dafür vorgesehene Führung einlegen. **WICHTIG:** Chip direkt unter dem Einrasthebel ansetzen und darauf achten, dass der Chip genau über Aussparung und Noppen positioniert wird.
3. Wenn der Chip korrekt positioniert eingelegt ist, durch Anpressen in die vorgesehene Halterung fixieren.
4. Unter Umständen meldet der Druckertreiber nach einiger Zeit, dass der Tintenfüllstand nicht korrekt ermittelt werden kann. Diese Meldung mit „OK“ bestätigen.
5. Der Druckertreiber wird feststellen, dass eine Peach Patrone eingesetzt wurde. Selbstverständlich wird dadurch die Gerätegarantie nicht beeinträchtigt. Diese Meldung mit „JA“ bestätigen.
6. Als letzte Meldung fordert der Drucker auf, die „Stoppen/Zurücksetzen“ Taste am Gerät während mind. 5 Sekunden zu drücken. Dieser Aufforderung entsprechend nachkommen. Nun ist die Füllstandsanzeige deaktiviert und es werden keine weiteren Meldungen mehr erscheinen.

F Mode d'emploi

*Les noms déposés et les marques citées appartiennent à leurs propriétaires et ne sont présents qu'à titre informative et descriptif.

1. Retirez la puce électronique de la cartouche d'origine vide. Vous pouvez enlever la puce en utilisant l'ongle pour la détacher de bas en haut.
2. Sortez la cartouche Peach de son emballage. Ensuite placez la puce originale sur l'emplacement prévu. **IMPORTANT:** Appliquez la puce directement sous la languette. L'encoche et le trou de la puce doivent être positionnés exactement sur les deux pointes prévues sur la cartouche Peach.
3. Une fois la puce bien positionnée, poussez-la jusqu'à entendre un léger «clac».
4. Installez la cartouche Peach avec sa puce correctement insérée dans l'imprimante. Il est possible qu'un texte sur l'écran vous informe que le contenu de la cartouche ne peut pas être mesuré correctement. Veuillez alors confirmer en sélectionnant «ok».
5. L'imprimante va constater qu'une cartouche Peach a été installée. L'utilisation de ce produit n'affecte pas la garantie du fournisseur/fabricant de votre appareil. Veuillez confirmer le message avec «oui».
6. Comme dernière indication, l'imprimante vous demande de pousser la touche «Arrêt/restitution» sur l'imprimante pendant au moins 5 secondes. Veuillez donner suite à cette demande. Maintenant le niveau indication de l'encre est désactivé et plus aucune indication n'apparaîtra à l'écran.



*Brand names and trade marks are the property of their respective holders and are for descriptive purposes only.

*Alle Markennamen und Handelsnamen sind im Besitz der jeweiligen Firmen. Alle Bezeichnungen dienen lediglich als Anwendungshinweise.

*Les noms déposés et les marques citées appartiennent à leurs propriétaires et ne sont présents qu'à titre informative et descriptif.